



***INSTRUKCJA OBSŁUGI I
PIELEGNACJI OKIEN***

1. KONSERWACJA.....	3
1.1. Konserwacja okien	3
1.2. Konserwacja uszczelek.....	4
1.3. Konserwacja szyb.....	4
1.4. Konserwacja okuć.....	5
1.5. Konserwacja okien/drzwi przesuwnych.....	6
1.6. Środki do konserwacji.....	7
2. OBSŁUGA.....	8
2.1. Nieprawidłowe użytkowanie.....	8
2.2. Obsługa klamki z przyciskiem.....	8
2.3. Obsługa klamki z kluczykiem.....	9
2.4. Obsługa okna rozwierano – uchylnego.....	9
2.5. Obsługa okien uchylno – przesuwnych z okuciem PSK Manual.....	10
2.6. Obsługa okien uchylno – przesuwnych z okuciem PSK Automat.....	10
2.7. Obsługa okien (drzwi) z niskim progiem HS.....	11

1. KONSERWACJA

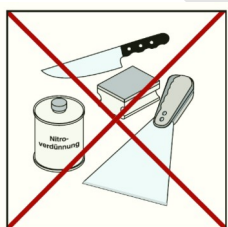
1.1. Konserwacja okien



Profile nie powinny być szorowane proszkiem, czyszczone rozpuszczalnikiem, czy myte ostrymi ściereczkami. Takie środki mogą uszkodzić powierzchnie profilu, co z kolei może spowodować przenikanie brudu w powstałe drobne rysy i uniemożliwić gruntowne domycie okna. Należy stosować środki pielęgnacyjne, które nie będą naruszać ani chemicznie, ani mechanicznie powierzchni profili.

Preparaty nie mogą zawierać substancji ściernych i związków chemicznych rozpuszczających i przedostających się do tworzywa PVC czy aluminium. Muszą natomiast mieć dobre właściwości myjące i odtłuszczające, prawidłowe środki myjące możecie państwo kupić u nas w firmie. Mycie powinno odbywać się w niezbyt gorące i najlepiej w pochmurne dni.

Uwaga! Zdarza się, że ekipa montażowa pozostawia folię ochronną na profilach. Folię tę należy jednak usunąć od razu po montażu stolarki, nie później niż 14 dni od daty odbioru towaru bez montażu. Usunięcie folii pozostającej na profilach przez dłuższy czas może okazać się na tyle trudne, że spowoduje uszkodzenie powierzchni profili.



W przypadku kolorowych okien i drzwi (foliowane) nie należy używać benzyny, rozcieńczalników nitro, kwasu octowego, zmywacza do paznokci lub środków wytrawiających PVC, gdyż niszczą powierzchnię profili.



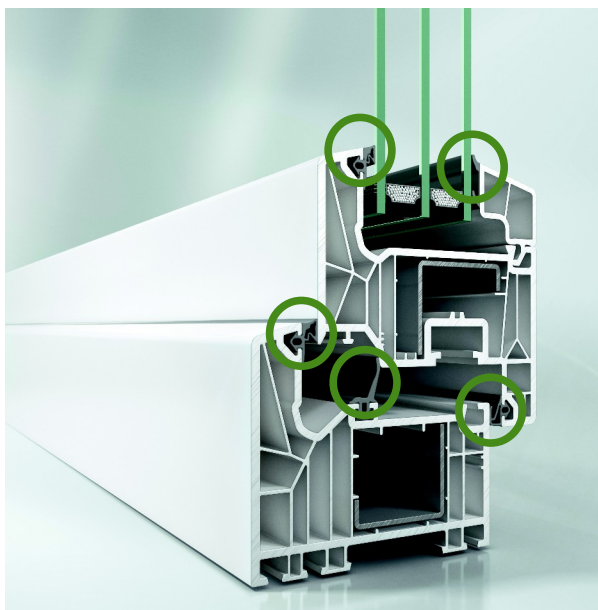
Uwaga! Nie wolno zasłaniać/zatykać otworów odwadniających w oknach.

Podczas okresowej konserwacji prosimy sprawdzić ich drożność.

Zatkane otwory odwadniające mogą doprowadzić do zalania pomieszczenia.

Skontroluj połączenia profili od strony zewnętrznej jak i wewnętrznej.

1.2. Konserwacja uszczelek



uszczelki do ruchomych części okna, pękaniu.

Uszczelki w oknie spełniają bardzo ważną rolę: chronią wnętrze przed wiatrem, wodą, i chłodem. Dlatego też, muszą być właściwie konserwowane i użytkowane. Nie mogą być czyszczone środkami chemicznymi wpływającymi na ich wygląd, właściwości, sprężystość czy też równomierne doleganie do profilu.

Po każdym czyszczeniu uszczelki należy zakonserwować sztyftem do uszczelek lub wazeliną. Zapobiega to m. in. nadmiernemu spłaszczaniu, zmianie kształtu, przyklejaniu się

1.3. Konserwacja szyb



Powierzchnia szkła powinna być regularnie myta środkami nie wpływającymi na właściwości szkła.

Zabrudzeń stałych, takich jak zaprawa cementowa, nie wolno usuwać na sucho. Powierzchnię szyby należy obficie zwilżyć czystą wodą w celu odmoczenia zmycia twardych i ostrych cząstek. Do czyszczenia powłok refleksyjnych, znajdujących się na zewnątrz pakietu szybowego nie należy używać jakichkolwiek substancji

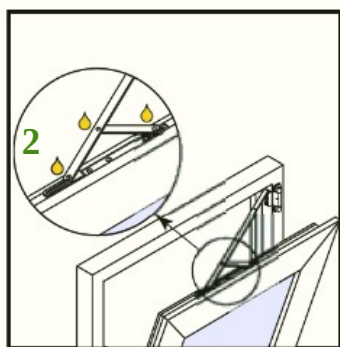
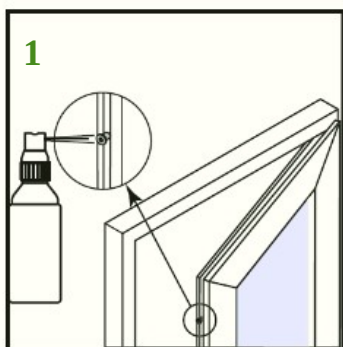
żrących i alkalicznych (takich jak fluor, czy chlor), ani proszków czyszczących, gdyż mogą one uszkodzić powłokę.

Pamiętaj aby szyby na które bezpośrednio świeci słońce:

- od strony zewnętrznej nie były zasłonięte częściowo np. przez roletę żaluzje , jeśli chcecie skorzystać z osłon zewnętrznych zasłońcie okna całkowicie.
- od strony wewnętrznej pomieszczeń, nie zaklejać folią, nie ustawiać przedmiotów blisko szyby które mogą emitować ciepło/zimno , lub mogących nagrzać się od słońca

Powłoki BioClean muszą być czyszczone wg indywidualnej instrukcji producenta.

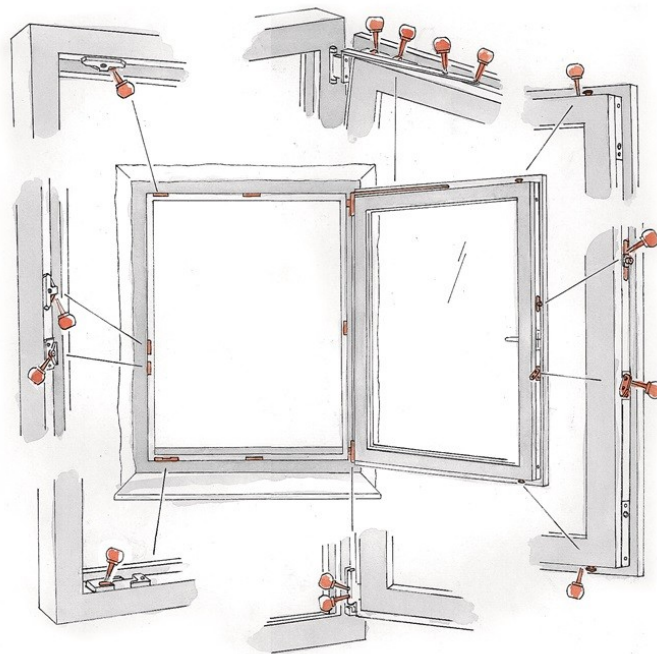
1.4. Konserwacja okuć



Okucia okienne wykonane są w większości z metalowych elementów. Narażone są zatem na rdze i korozję. Aby tego uniknąć należy co najmniej raz w roku dokonać konserwacji.

Na wszystkie ruchome elementy okuć (rolki ryglujące 1 i przeguby nożyc uchylnych 2) należy aplikować spray lub olej do okuć. Zapewni to płynne działanie ruchomych elementów.

Uwaga ! Sprawdzaj działanie okucia, jeśli nie działa prawidłowo prosimy nie korzystać z tej funkcji i zgłosić do firmy instalacyjnej.



Miejsca konserwacji okuć

1.5. Konserwacja okien/drzwi przesuwnych



W Oknach/Drzwiach Uchylno-Przesuwnych PSK oraz Drzwiach przesuwnych HS z niskim progiem bardzo ważne jest utrzymywanie w czystości szyny prowadzącej zarówno górnej jak i dolnej.

Przesuwanie skrzydła po zabrudzonej szynie prowadzi do uszkodzenia mechanizmu jezdnych skrzydła i utraty gwarancji.

Właściwa konserwacja naszych produktów to podstawa do prawidłowego działania.

Konserwacje należy wykonywać raz na kwartał i odnotować ją wysyłając e-mail

z data, adresem i wykonaną czynnością na adres: serwis@pumar.pl

1.6. Środki do konserwacji



- **Zestaw do konserwacji białych okien i drzwi z PVC-U**

Art.-Nr. 98050532

- ✓ Emulsja do pielęgnacji 100 ml
- ✓ Spray do okuć 20 ml
- ✓ Środek czyszczący do uszczelek 50 ml



- **Zestaw do konserwacji foliowanych okien i drzwi z PVC-U**

Art.-Nr. 98050533

- ✓ Emulsja do pielęgnacji 100 ml
- ✓ Spray do okuć 20 ml
- ✓ Środek czyszczący do uszczelek 50 ml



- **Emulsja do pielęgnacji białych okien i drzwi z PVC-U 500 ml**

Art.-Nr. 98050522

- ✓ Produkt do czyszczenia i konserwacji białych okien, drzwi i rolet z PVC-U.
Emulsja do pielęgnacji jest przyjazna dermatologicznie, antybakteryjnie, biodegradowalna i niepalna.



- **Emulsja do pielęgnacji foliowanych okien i drzwi z PVC-U 500 ml**

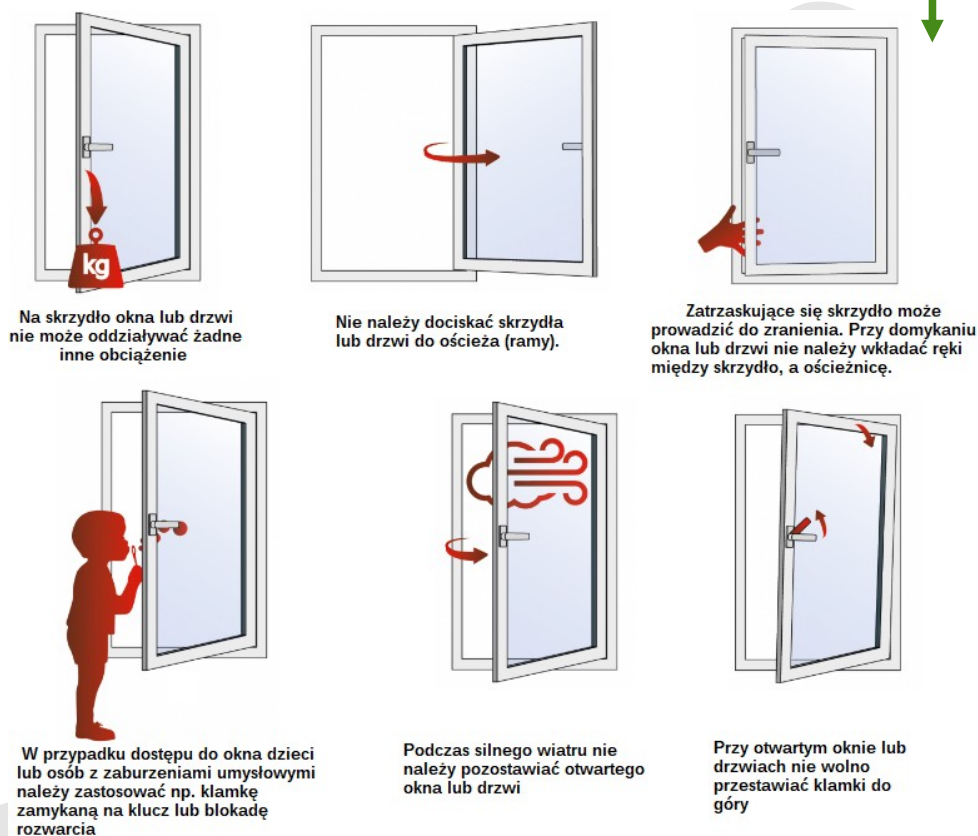
Art.-Nr. 98050523

- ✓ Produkt do czyszczenia i konserwacji foliowanych okien, drzwi i rolet z PVC-U – odpowiedni także w przypadku folii Schüco AutomotiveFinish. Emulsja do pielęgnacji jest przyjazna dermatologicznie, antybakteryjnie, biodegradowalna i niepalna.

2. OBSŁUGA

2.1. Nieprawidłowe użytkowanie

Dla zachowania sprawności i niezawodności funkcji okna przez długie lata oraz zapewnienia bezpieczeństwa użytkownika, należy bezwzględnie przestrzegać wskazówek pokazanych na rysunku poniżej.



Właściwa konserwacja naszych produktów to podstawa do prawidłowego działania. Konserwacje należy wykonywać wg instrukcji raz na kwartał i odnotować ją wysyłając e-mail z data, adresem i wykonaną czynnością na adres: serwis@pumar.pl. Nasze produkty mogą być obsługiwane jedynie przez osoby pełnoletnie po naszym przeszkoleniu i zastosowaniu się do instrukcji obsługi i pielęgnacji. Okna uchylne nie mogą być w pozycji otwartej dłużej niż 2 godziny.

Pamiętaj aby szyby na które bezpośrednio świeci słońce:

- od strony zewnętrznej nie były zasłonięte częściowo np. przez roletę żaluzje, jeśli chcecie skorzystać z osłon zewnętrznych zasłońcie okna całkowicie.

- od strony wewnętrznej pomieszczeń, nie zaklejać folią, nie ustawiać przedmiotów blisko szyby które mogą emitować ciepło/zimno, lub mogących nagrzać się od słońca

Jeżeli w trakcie eksploatacji okna lub drzwi nastąpiło rozregulowanie położenia skrzydła w stosunku do ościeżnicy należy zgłosić ten fakt u Sprzedawcy, którego serwisanci określą przyczynę rozregulowania i usuną usterkę.

W trakcie trwania gwarancji Klient ma prawo do jednej bezpłatnej regulacji w okresie do 12 miesięcy od montażu.

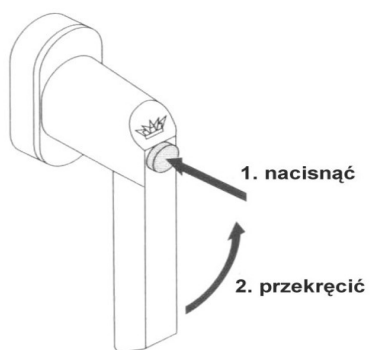
Nie zalecamy samodzielnej regulacji położenia skrzydła w stosunku do ościeżnicy. Radzimy skorzystać z odpłatnej usługi serwisu, gdyż gwarantuje to właściwe wykonanie regulacji, bez ryzyka ewentualnego

Uszkodzenia okna lub drzwi. Zaleca się gruntowne przewietrzenie wszystkich pomieszczeń każdego ranka przez okres około 20 minut. Dla lepszego efektu wietrzenia należy otworzyć zwłaszcza okna leżące naprzeciw siebie. Należy pamiętać, że

uchylenie skrzydła na stałe jest często niewystarczające. Nie wolno ingerować w konstrukcje/modyfikować naszych produktów ani używać do naprawy niezaaprobowanych części. Nie wolno używać produktu niezgodnie z normalnym

przeznaczeniem. Nie wolno oddziaływać na produkt czynnikami zewnętrznymi takimi jak tynki, kurz, ogień, wybielacze, kwasy, środki czyszczące, czynniki cieplne-wysoka/niska temperatura oraz innymi substancjami mogącymi uszkodzić produkt. Nie wolno zasłaniać otworów odwadniających oraz wentylacyjnych.

2.2. Obsługa klamki z przyciskiem

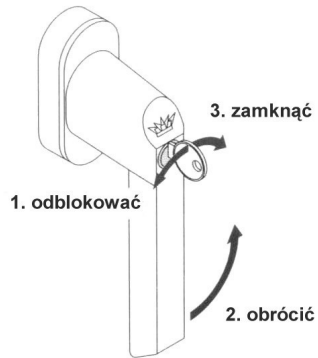


W celu otwarcia okna za pomocą klamki z przyciskiem należy :

Naciskając przycisk (1) przekręcić klamkę (2).



2.3. Obsługa klamki z kluczykiem

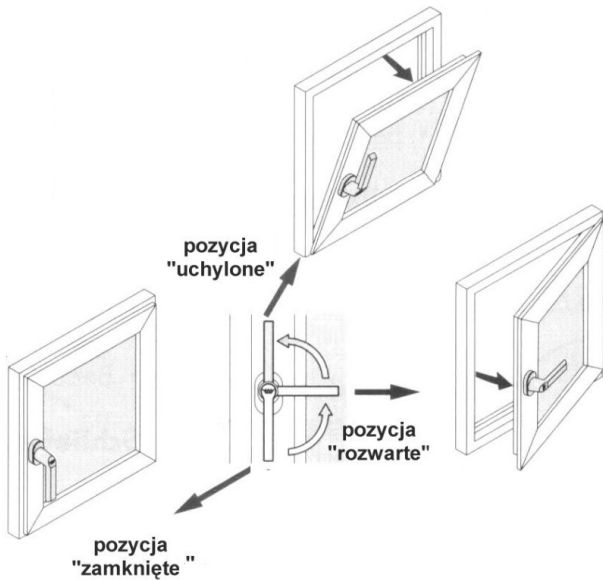


W celu otwarcia okna za pomocą klamki z kluczykiem należy:

Odblokować kluczyk (1), przekręcić klamkę (2).



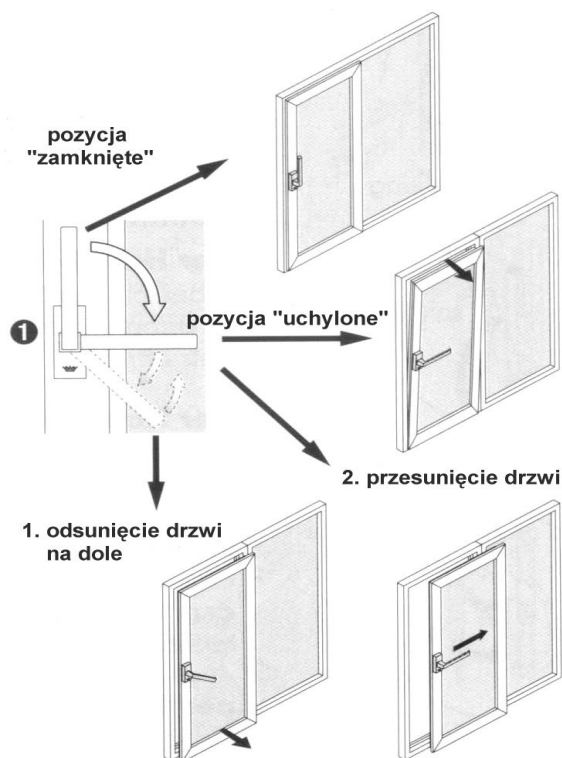
2.4. Obsługa okna rozwierano – uchylnego



Na rysunku obok został przedstawiony schemat prawidłowego otwierania okna rozwierano – uchylnego .



2.5. Obsługa okien uchylno – przesuwnych z okuciem PSK Manual



- Pozycja „uchylone”

Dźwignię ręczną (1) obrócić do pozycji skrzydło „uchylone” (zabezpieczone) i pociągnąć do siebie.

- Pozycja „przesuwanie”

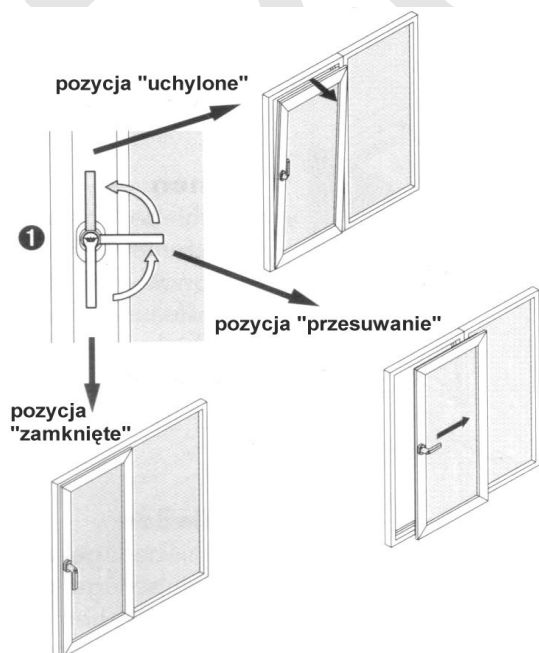
Dalszy nacisk na dźwignię spowoduje odsunięcie dolnej krawędzi skrzydła od ościeżnicy (1).

Po zwolnieniu nacisku na dźwignię (dźwignia powraca do poprzedniej pozycji) przesunąć skrzydło (2).

- Zamykanie

Skrzydło zasunąć wróci do dolnego zamknięcia (pozycja „uchylone”). Zamknąć skrzydło przez obrót dźwigni (1) do góry.

2.6. Obsługa okien uchylno – przesuwnych z okuciem PSK Automat



- Pozycja „uchylone”

Przy dociśniętym skrzydle klamkę (1) okna, przekręcić o 180° do góry i przechylić skrzydło do siebie.

- Pozycja „przesuwanie”

Przy dociśniętym skrzydle klamkę obrócić do położenia poziomego, całą płaszczyznę skrzydła pociągnąć do siebie i przesunąć.

- Zamykanie

Skrzydło ustawić w pozycji wyjściowej, względnie docisnąć skrzydło oburącz do pozycji „zamknięte” i przekręcić klamkę (1) w dół.

2.7. Obsługa okien (drzwi) z niskim progiem HS



- Otwieranie

Dźwignię ręczną (1) obrócić do dołu, do pozycji „przesuwanie”. Przesunąć skrzydło.

- Zamykanie

Skrzydło przesuwne zasunąć. Dźwignię ręczną (1) obrócić do góry, do pozycji „zamknięte”.

Skrzydło odsunięte od ramy i obrócenie klamki w pozycje zamkniętą a następnie próba przesunięcia opuszczonego skrzydła doprowadzi do wysunięcia uszczelek oraz rozregulowania skrzydła.

Obsługa innych typów/rodzajów okien prosimy o kontakt z sprzedawcy.

PUMAR



PRODUCENT OKIEN I DRZWI PCV I ALU
pumar@pumar.pl
Tel. 81 86 56 700

